

# Dropbox Small

FRONT: ART. NR.: AB01-000033  
BACK: ART. NR.: AB325122

---



FRONT



BACK

# ONZO® Dropbox Small

NL

FR

## De uitneembare tussenplaat

De uitneembare tussenplaat kan gebruikt worden om het gatenpatroon af te tekenen op de betonsokkel.

De tussenplaat zorgt ervoor dat u de post niet altijd onderaan moet oppikken.

Het volume van de brievenbus kan worden vergroot door de tussenplaat eruit te halen als u op vakantie gaat.

U kan de tussenplaat op 1 niveau plaatsen. Haak de plaat over de schroeven en kantel deze naar voor.

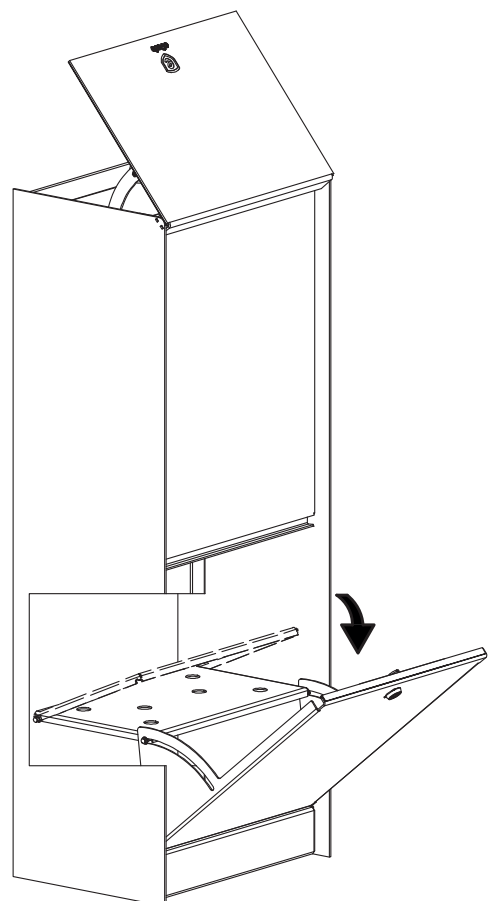
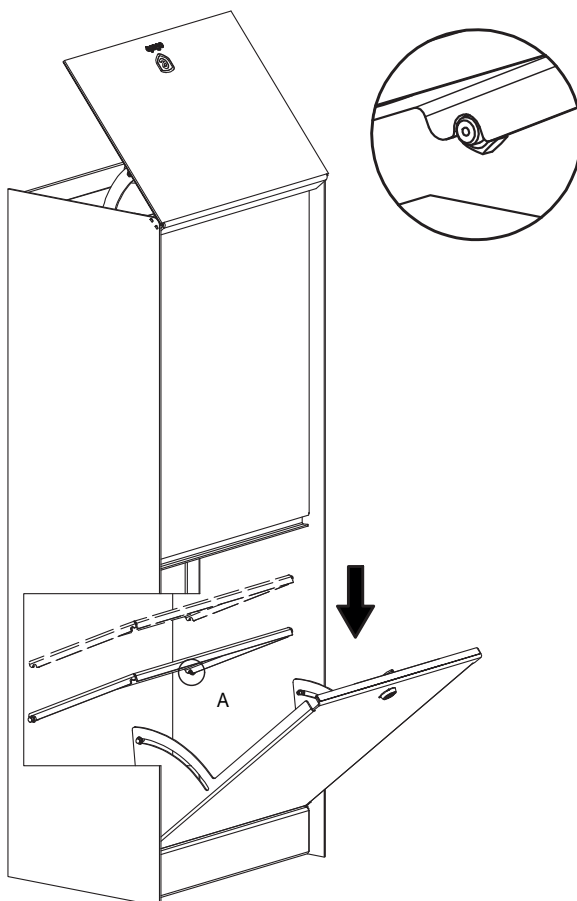
## La plaque intermédiaire détachable

La plaque intermédiaire détachable peut être utilisée pour marquer le motif du trou sur le socle en béton.

Grâce à la plaque intermédiaire, vous ne devez pas toujours ramasser le courrier en bas.

Le volume de la boîte aux lettres peut être augmenté en enlevant la plaque intermédiaire lorsque vous partez en vacances.

Vous pouvez placer la plaque intermédiaire sur 1 niveau. Accrochez la plaque sur les vis et inclinez-la vers l'avant.



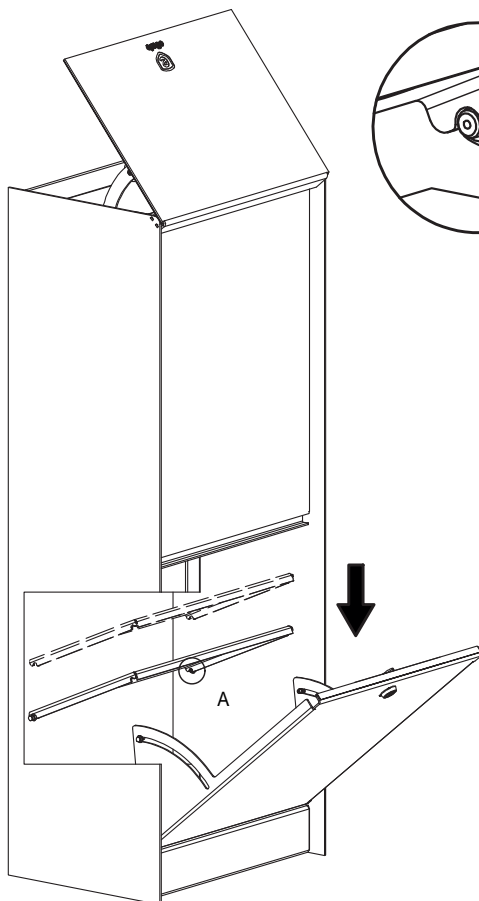
## Die abnehmbare Zwischenplatte

Die abnehmbare Zwischenplatte kann verwendet werden, um das Lochmuster auf dem Betonsockel zu markieren.

Die Zwischenplatte sorgt dafür, dass Sie die Post nicht immer unten abholen müssen.

Das Volumen des Briefkastens kann durch Entfernen der Zwischenplatte erhöht werden, wenn Sie in Urlaub fahren.

Sie können die Zwischenplatte auf 1 Eben platzieren. Hängen Sie die Platte über die Schrauben ein und kippen Sie sie nach vorne.



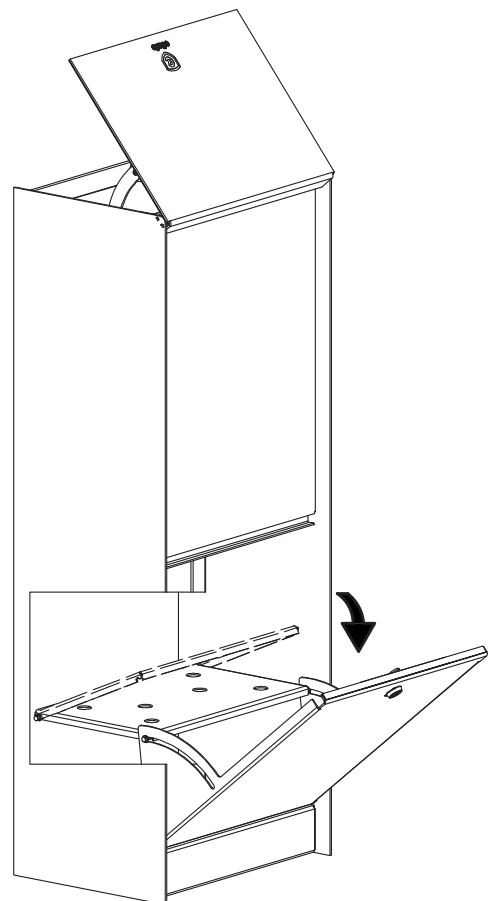
## The detachable intermediate plate

The detachable intermediate plate can be used to mark out the hole pattern on the concrete base.

The intermediate plate ensures that you do not always have to pick up the mail at the bottom.

The volume of the mailbox can be increased by removing the intermediate plate when you go on vacation.

You can place the intermediate plate on 1 level. Hook the plate over the screws and tilt it forward.



# ONZO® Dropbox Small

NL

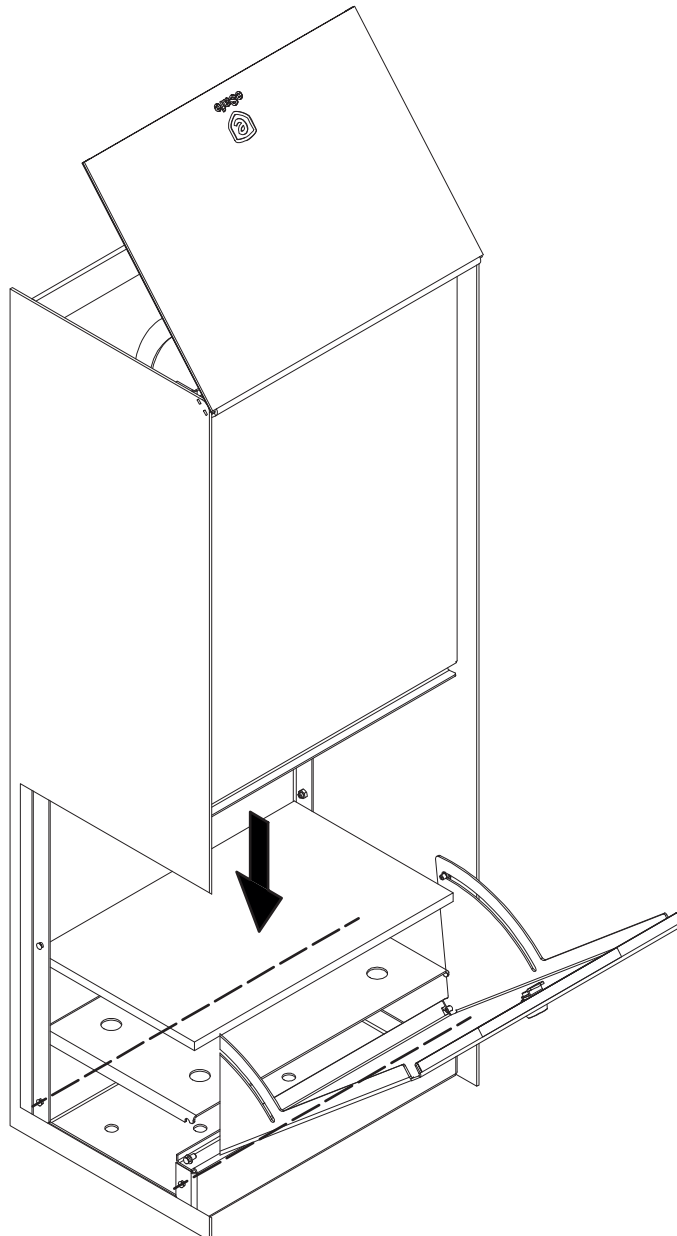
FR

## De uitneembare tussenplaat

Wenst u de plaat niet te gebruiken? U kan deze makkelijk onder de mousse op de bodem leggen om het volume maximaal te gebruiken.

## La plaque intermédiaire détachable

Vous ne voulez pas utiliser la plaque ? Vous pouvez facilement la mettre sous la mousse au fond pour maximiser le volume.

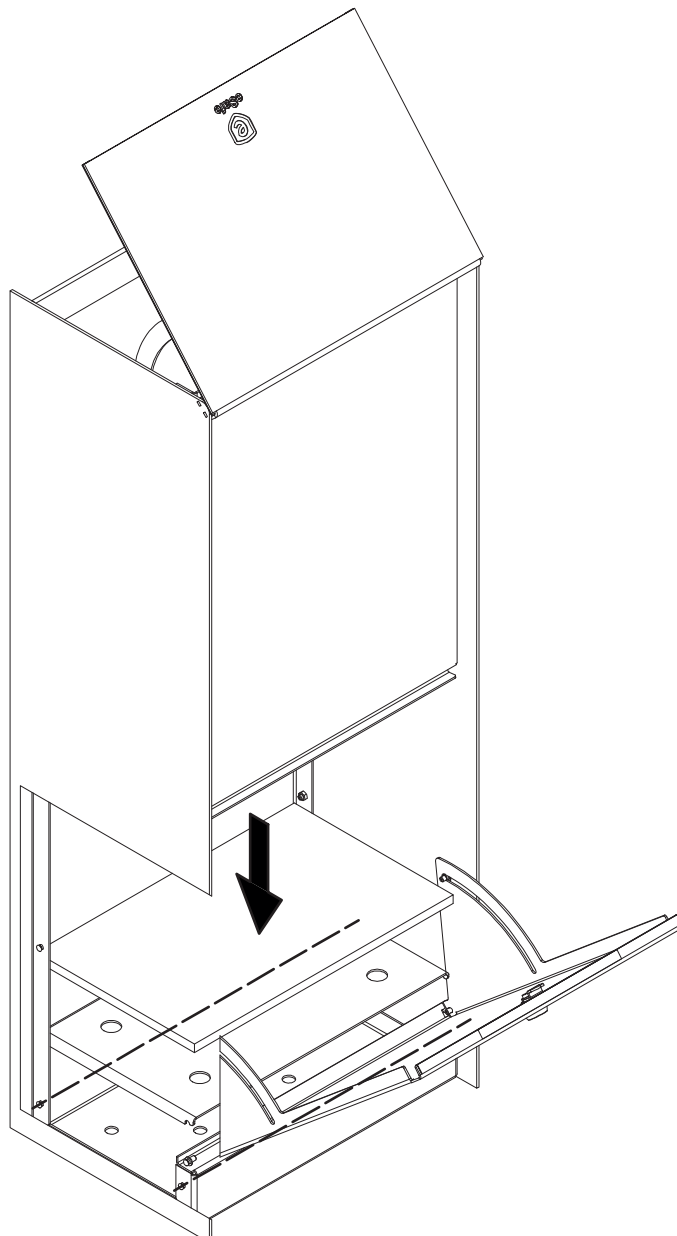


## Die abnehmbare Zwischenplatte

Wollen Sie die Platte nicht verwenden? Sie können es leicht unter die Mousse auf der Unterseite legen, um das Volumen zu maximieren.

## The detachable intermediate plate

You don't want to use the plate? You can easily put it under the mousse on the bottom to maximize the volume.



# ONZO® Dropbox Small

NL

FR

## De pakketbrievenbus vastzetten

### 1. Betonsokkel gieten

Let erop dat de betonsokkel zowel in de lengte als in de breedte 2 cm groter is dan de pakketbrievenbus om de stabiliteit te garanderen

=> L 385 mm x B 290 mm

### 2. Vastschroeven

Schroef bij gebruik van een boormachine niet te hard aan zodat de grondplaat niet losbreekt van de pakketbrievenbus.

## Fixation de la boîte à colis

### 1. Couler un socle en béton

Veillez à ce que le socle en béton soit plus grand de 2 cm que la longueur et la largeur de la boîte à colis, afin de garantir suffisamment de stabilité

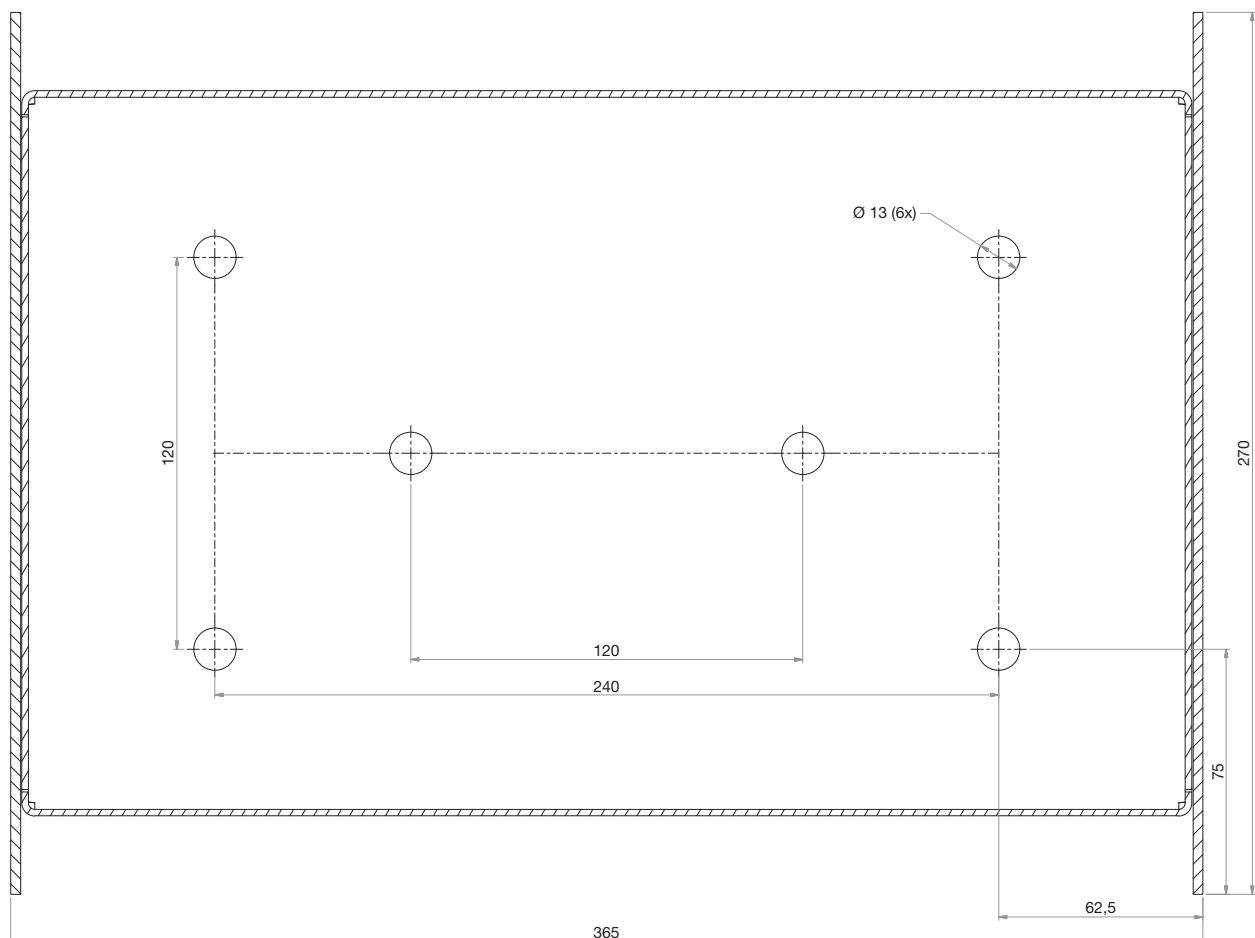
=> L 385 mm x larg. 290 mm

### 2. Fixation

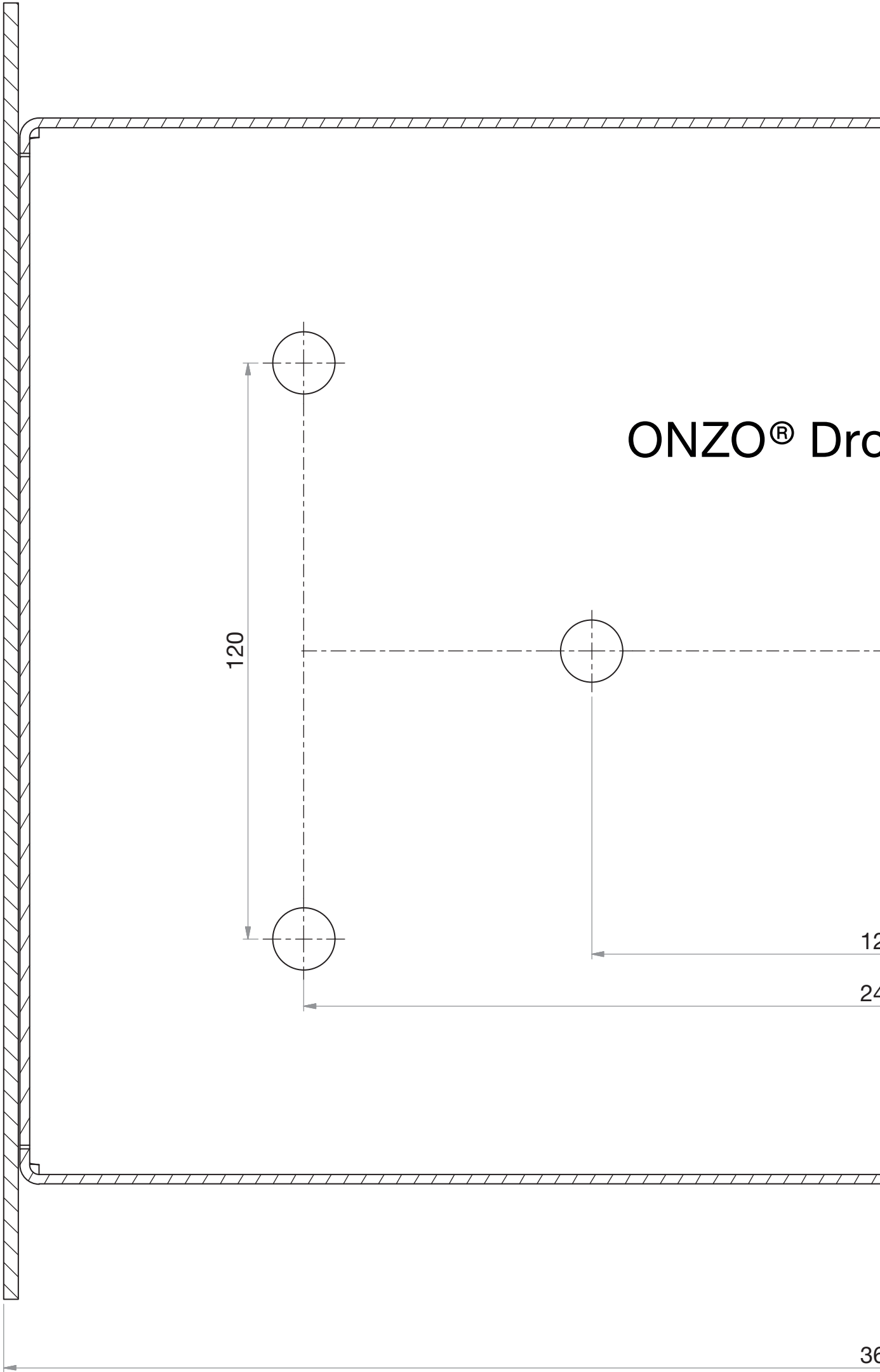
Si vous utilisez une visseuse électrique, ne serrez pas les vis trop fort, afin de ne pas endommager la plaque de sol de la boîte à colis.

**Opgelet:** de tekening is niet op ware grootte afgebeeld.

**Attention :** le dessin n'est pas représenté à la dimension réelle.







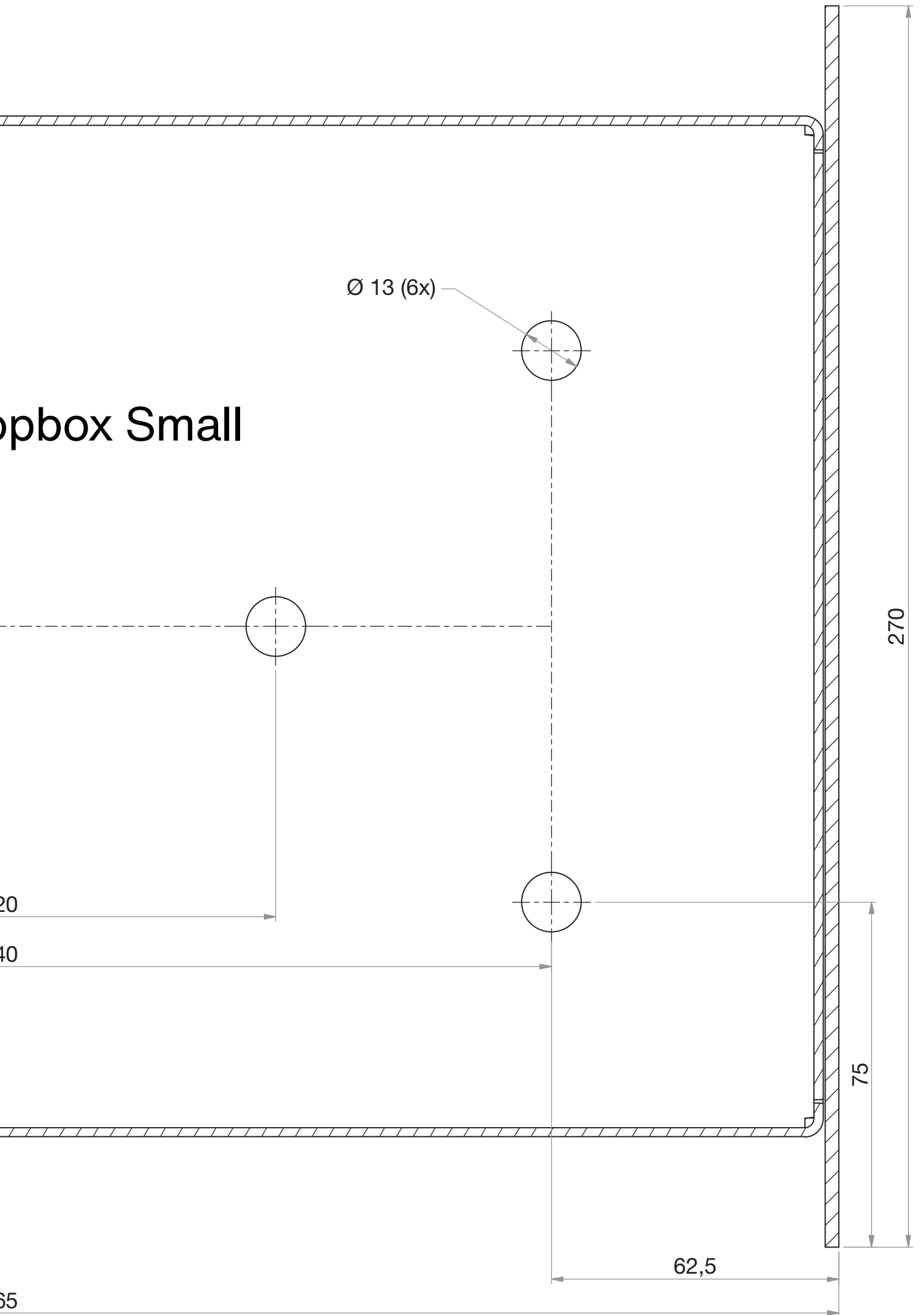
ONZO® Dro

12

24

36

# opbox Small





## Paketkasten befestigen

### 1. Betonsockel gießen

Achten Sie darauf, dass der Betonsockel sowohl in der Länge als auch in der Breite 2 cm größer als der Paketkasten ausfällt, um Stabilität zu gewährleisten  
=> L 385 mm x B 290 mm

### 2. Festschrauben

Ziehen Sie die Schrauben mit einem Akkuschauber nicht zu fest an, damit sich die Bodenplatte nicht vom Paketkasten löst.

**Achtung:** die Abmessungen in der Zeichnung entsprechen nicht der Realität.

## Fixing the parcel letterbox

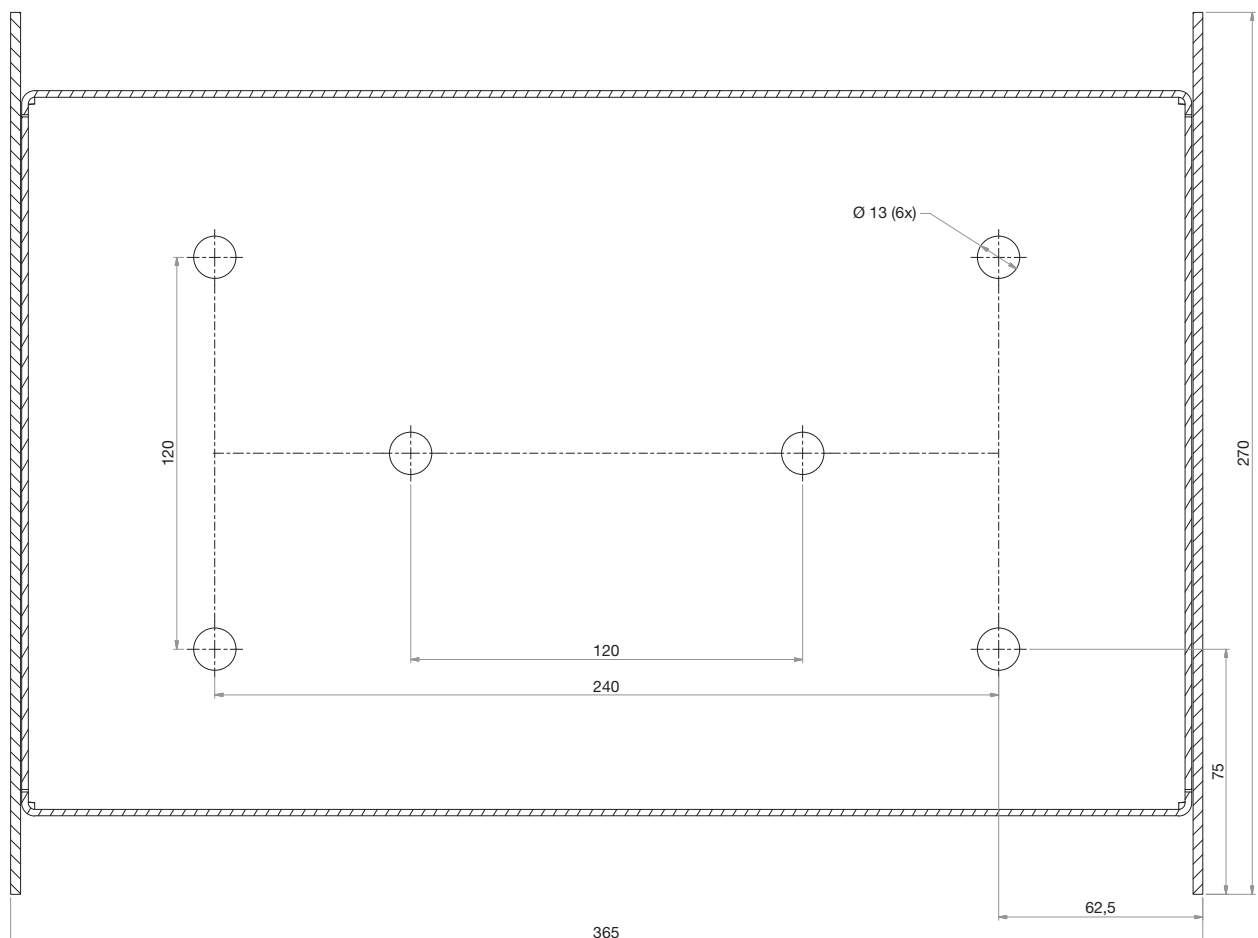
### 1. Pour a concrete base

Take care to ensure that the concrete base is 2 cm longer and wider than the parcel letterbox in order to ensure stability  
=> L 385 mm x W 290 mm

### 2. Screwing down

Do not screw down too tightly when using a drill so as to avoid the floor plate breaking away from the parcel letterbox.

**Note:** the drawing is not shown to size.



# ONZO® Dropbox Small

NL

FR

## Online bestellen

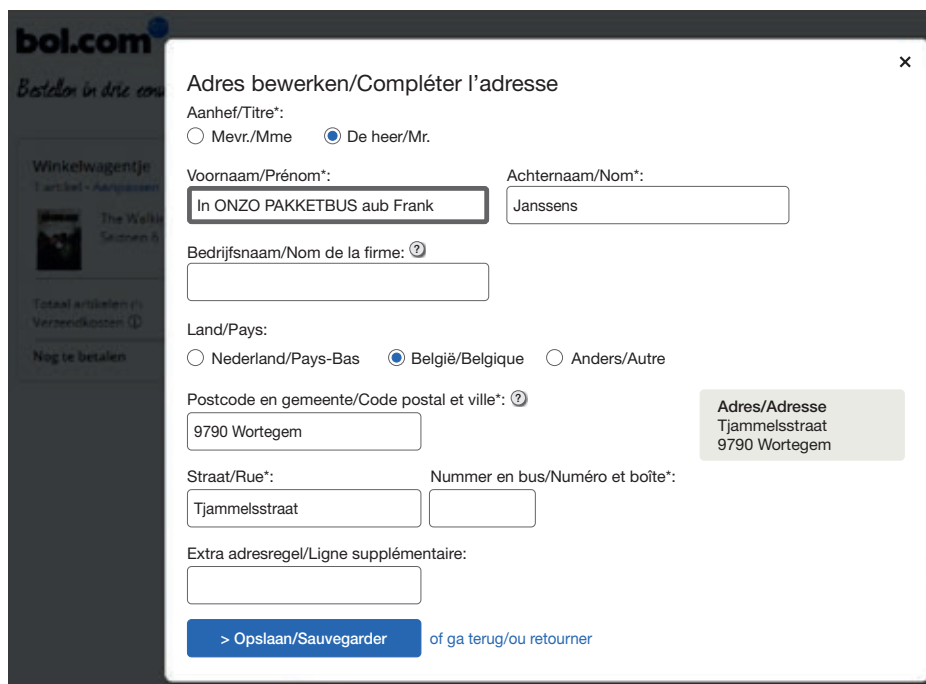
Om de correcte thuislevering van uw pakjes te garanderen, raden we u aan om bij een online bestelling voor uw voornaam **“In ONZO PAKKETBUS aub”** te vermelden, zodat de koerierdienst weet dat hij in uw pakket(brieven)bus moet leveren en u hiervoor toestemming geeft.

Indien u problemen ondervindt met de aflevering van pakjes kan u de meegeleverde **sticker** op de pakketbrievenbus aanbrengen. Zo geeft u aan dat uw brievenbus ook pakjes in ontvangst kan nemen en is er een link naar het opschrift “In ONZO PAKKETBUS aub” dat op het pakketje terug te vinden is.

## Commander en ligne

Afin de garantir la livraison correcte à domicile de vos colis, nous vous conseillons, en cas de commande en ligne, d'indiquer avant votre prénom « **dans une boîte à colis ONZO svp** » afin que le livreur sache qu'il doit livrer le colis dans la boîte (aux lettres) à colis et que vous lui en donnez la permission.

Si vous rencontrez des problèmes lors de la livraison de vos colis, vous pouvez appliquer l'**auto-collant** fourni sur la boîte à colis. De cette manière vous indiquez que la boîte aux lettres peut recevoir des colis et il y a un lien avec la mention « dans une boîte à colis ONZO svp » qui est indiquée sur le colis.



The screenshot shows a web form titled "Adres bewerken/Compléter l'adresse" from bol.com. The form is in Dutch and includes the following fields and options:

- Aanhef/Titre\*:** Radio buttons for "Mevr./Mme" and "De heer/Mr." (selected).
- Voornaam/Prénom\*:** Text input field containing "In ONZO PAKKETBUS aub Frank".
- Achternaam/Nom\*:** Text input field containing "Janssens".
- Bedrijfsnaam/Nom de la firme: ?**: Text input field (empty).
- Land/Pays:** Radio buttons for "Nederland/Pays-Bas", "België/Belgique" (selected), and "Anders/Autre".
- Postcode en gemeente/Code postal et ville: ?**: Text input field containing "9790 Wortegem".
- Adres/Adresse:** A grey box containing "Tjammelsstraat" and "9790 Wortegem".
- Straat/Rue\*:** Text input field containing "Tjammelsstraat".
- Nummer en bus/Numéro et boîte\*:**: Text input field (empty).
- Extra adresregel/Ligne supplémentaire:**: Text input field (empty).
- Buttons:** A blue button "> Opslaan/Sauvegarder" and a link "of ga terug/ou retourner".

## Online bestellen

Um die ordnungsgemäße Hauslieferung Ihrer Pakete zu gewährleisten, empfehlen wir Ihnen, bei einer Online-Bestellung als Vorname „**Bitte in ONZO PAKETKASTEN**“ anzugeben, damit der Kurierdienst weiß, dass er in Ihren Paket-/Briefkasten liefern muss und Sie hierfür Ihr Einverständnis geben.

Wenn es bei der Lieferung von Paketen zu Problemen kommt, können Sie den mitgelieferten **Aufkleber** auf dem Paketkasten anbringen. So teilen Sie mit, dass Ihr Briefkasten auch Pakete in Empfang nehmen kann, und Sie bestätigen den Hinweis „Bitte in ONZO PAKETKASTEN“ auf dem Paket.

## Online ordering

In order to ensure your parcels are delivered correctly to your home, we recommend that you enter “**In ONZO PARCEL BOX please**” as your first name for an online order, so the courier service knows that it needs to deliver to your parcel (letter)box and you give your permission to do so.

If you encounter problems with parcel deliveries, you can affix the **sticker** supplied to the parcel letterbox. In doing so, you will be indicating that your letterbox can also accept parcels, thus linking with the “In ONZO PARCEL BOX please” wording shown on the parcel.

**bol.com**  
Bestellen in drie eenvoudige stappen

Winkelwagentje  
Totaal aankoopbedrag  
Verzendkosten  
Nu te betalen

**Adresse eingeben/Complete address** [x]

Titel/Title\*:  
 Frau/Mrs.  Herr/Mr.

Vorname/First name\*:  Nachname/Last name\*:

Unternehmensname/Company name:

Land/Country:  
 Deutschland/Germany  Belgien/Belgium  Andere/Other

Postleitzahl und Ort/Postal code and city\*:  **Adresse/Address**  
 Tjammelsstraat  
 9790 Wortegem

Straße/Street\*:  Nr. und Postfach/No. and box\*:

Zusätzliche Adresszeile/Extra address line:

oder gehen Sie zurück/or go back

# ONZO® Dropbox Small

Terug naar de shop/Retourner à la boutique Help

1. Leveringswijze  
Méthode de livraison

2. Adres  
Adresse

3. Betaalwijze  
Mode de paiement

4. Verzend bestelling  
Expédition de la commande

### Factuuradres vastleggen/Adresse de facturation

**Nieuw adres vastleggen/Nouvelle adresse**

Aanhel/Titre\* Meneer

Voornaam/Prénom\* In ONZO Pakketbus aub Frank

Achternaam/Nom\* Janssens

Straat en nr./Rue et n° Maalbeekstraat 10

Bus/Boîte

Postcode/Code postal\* 8790

Stad/Ville\* Waregem

Land/Pays\* België

\* Verplichte velden/Champ obligatoire

**Uw adressen/Votre adresse**

In ONZO Pakketbus aub Frank Janssens  
Maalbeekstraat 10  
8790 Waregem  
België

Bevestigen | Bewerken | Verwijderen  
Confirmer | Modifier | Supprimer

Terug/Retourner

Adres opslaan/Sauvegarder l'adresse →

vente-exclusive.com

Terug

### Kies je betaal

1 Waar mogen we

Verzendadres

**Thuis**

Code 2244  
Verbruggestraat 43  
7890 Avelgem  
Belgie  
0476 23 87 56

2 Betaling

Homebanking

Bancontact BNP Paribas  
Bancontact ING  
Bancontact KBC  
MisterCash De Post  
Kredietkaarten Axa Finbo

### Kies een ander thuis adres / Choisissez une autre adresse

Bewerk huidig verzendadres/Complétez l'adresse de livraison actuelle

Voornaam/Prénom\* In ONZO PAKKETBUS aub Louis

Familiennaam/Nom\* Verbeek

Bedrijfsnaam (indien van toepassing)/Nom de la firme (si d'application)

Straat/Rue\* Verbruggestraat

Nummer/Numéro\* 43

Bus/Boîte

Postcode/Code postal\* 7890

Woonplaats/Ville\* Avelgem

Land/Pays\* België

Gsm/Mobile\* 0476 23 87 56

Aard van het adres/Type d'adresse

Thuis

Annuleren/Annuler

Wijzigen/Modifier

Zurück zum shop/Back to the shop    Hilfe/Help

1. Liefere methode / Delivery method    2. Adresse / Address    3. Zahlungsmethode / Payment method    4. Bestätigung absenden / Send order

### Rechnungsadresse/Invoice address

**Neue Adresse/New address**

Titel/Title\*

Vorname/First name\*

Nachname/Last name\*

Straße und Nr./Street and no.

Postfach/Box

Postleitzahl/Postal code\*

Ort/City\*

Land/Country\*

\* Pflichtfelder/Mandatory fields

**Ihre Adresse/Your address**

Bitte in ONZO PAKETKASTEN Frank Janssens  
Maalbeekstraat 10  
8790 Waregem  
Belgien

Bestätigen | Bearbeiten | Entfernen  
Confirm | Edit | Delete

Zurück/Back    Adresse speichern/Save address →

vente-exclusive.com

Terug

Kies je betaal

1 Waar mogen we

Verzendadres

**Thuis**

Code 2244  
Verbruggestraat 43  
7890 Avelgem  
Belgie  
0476 23 87 56

2 Betaling

Homebanking

BNP Paribas  
ING  
BanContact  
MidasCash  
BelPlus  
AXA Fortis

Kredietkaarten

**Wählen Sie eine andere Adresse / Choose another address** ×

*Geben Sie die aktuelle Lieferadresse ein / Fill in the current delivery address*

Vorname/First name\*     Nachname/Last name\*

Unternehmensname (falls zutreffend)/Company name (if applicable)

Straße/Street\*     Nummer/Number\*     Postfach/Box

Postleitzahl/Postal code\*     Ort/City\*

Land/Country\*     Gsm/Mobile\*

Art der Adresse/Type of address

Abbrechen/Cancel    **Ändern/Modify**

ONZO – handelsbenaming van ONZO BV

ONZO BV

Polydore Rensonstraat 8, Poort 5, 9770 Kruisem, Belgium

+32 (0)9 216 38 14 | [info@onzo.world](mailto:info@onzo.world) | [www.onzo.world](http://www.onzo.world)

BTW - TVA BE 0652.707.357 | RPR Gent, afdeling Kortrijk

KBC IBAN: BE82 7350 4301 7868 | BIC: KREDBEBB

---

NL / FR / DE / EN

**ONZO**